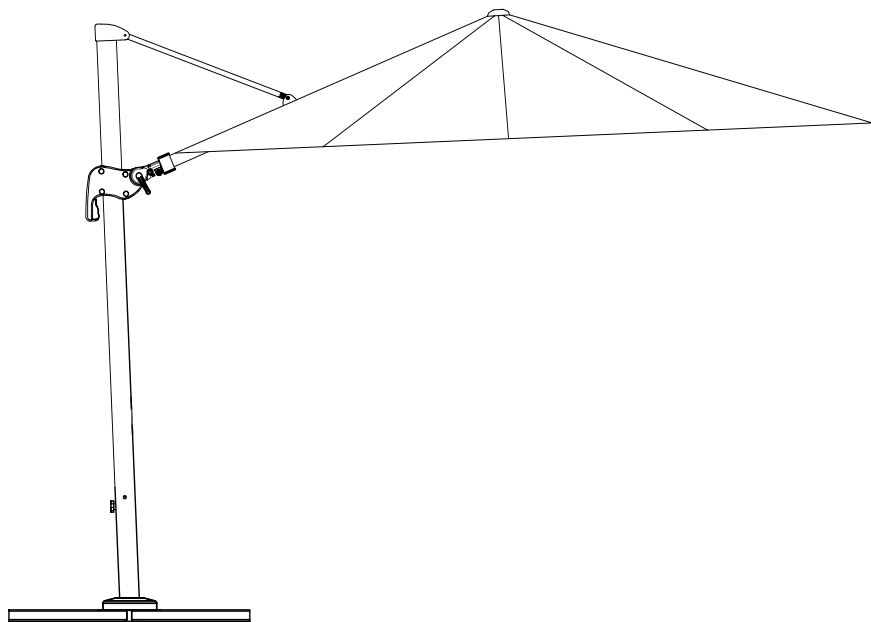


# IASO®

## Basics



## MANUALE D'USO E MANUTENZIONE *MANUAL DE UTILIZAÇÃO E MANUTENÇÃO*

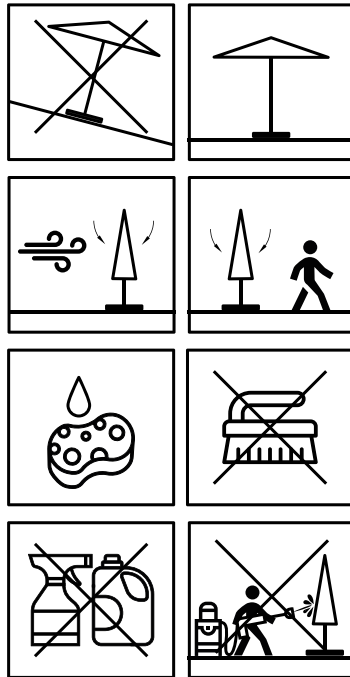


## **GRAZIE PER AVER SCELTO IASO OBRIGADO POR CONFIAR NA IASO**

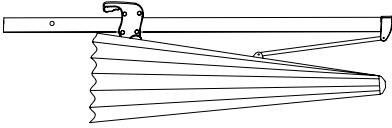







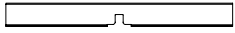

---

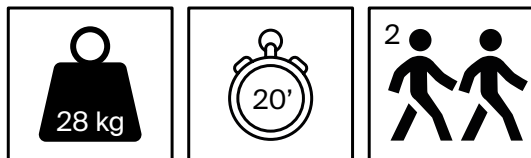
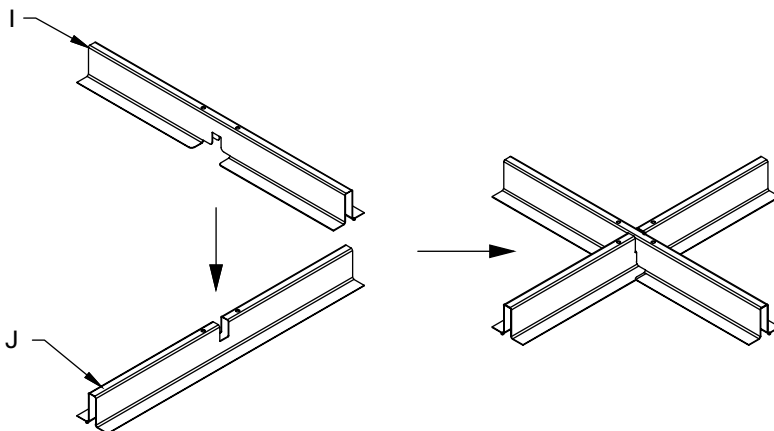
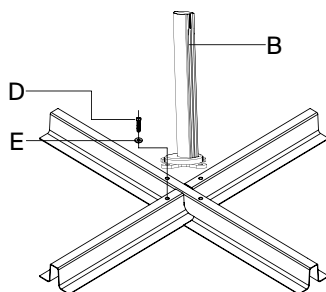
I nostri prodotti sono stati progettati e realizzati con un approccio rigoroso alla qualità, alla durabilità e all'esperienza d'uso. Per ottenere il massimo dal suo ombrellone IASO, le consigliamo di leggere attentamente questo manuale prima dell'installazione e dell'utilizzo.

Os nossos produtos foram concebidos e fabricados com um enfoque rigoroso na qualidade, durabilidade e experiência de utilização. Para tirar o máximo partido do seu guarda-sol IASO, recomendamos que leia atentamente este manual antes da instalação e utilização.

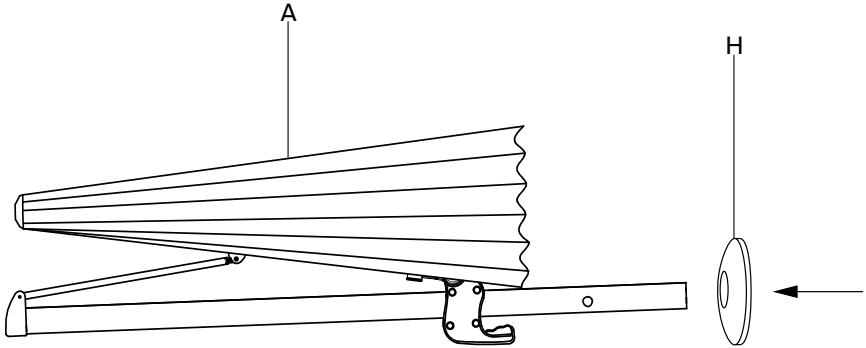
**AVVERTENZE PER L'USO E LA MANUTENZIONE**  
**AVISOS DE UTILIZAÇÃO E MANUTENÇÃO**

COMPONENTI  
COMPONENTESCOLLO 1  
VOLUME 1

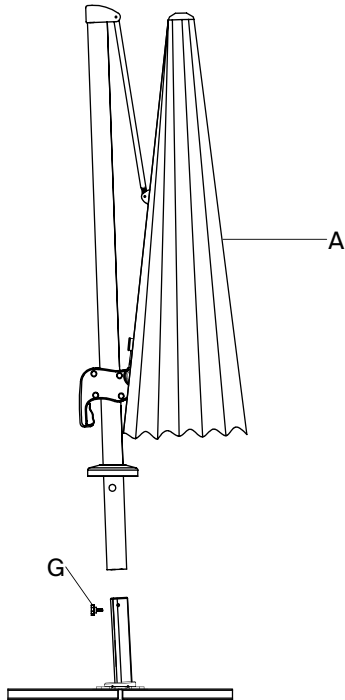
	PEZZI PEÇAS		QUANTITÀ QUANTIDADE
A			1
B			1
C			1
D		M8X25	4
E		Ø8	4
F			1
G			1
H			1
I			1
J			1

**INSTALLAZIONE E MONTAGGIO**  
**INSTALAÇÃO E MONTAGEM****1****2**

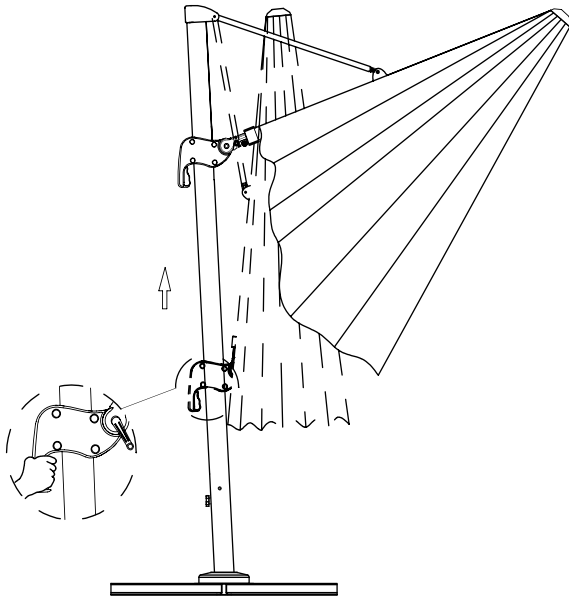
3



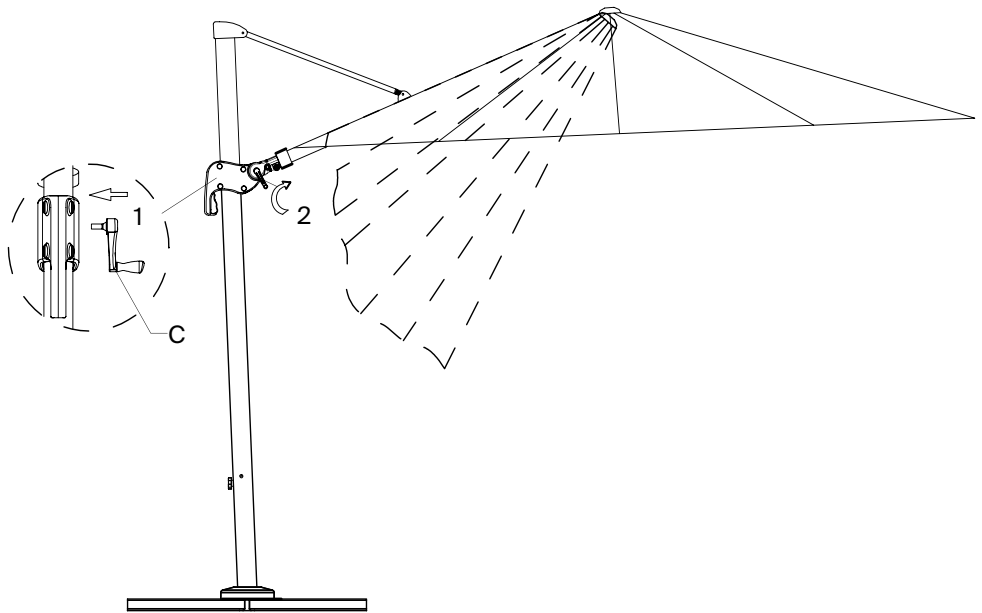
4



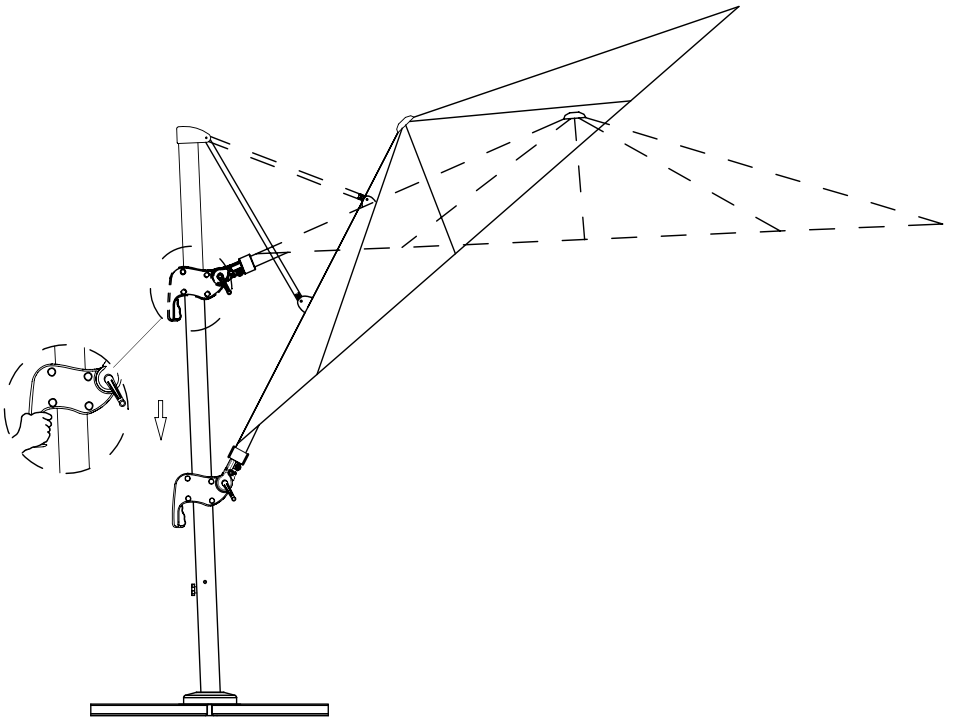
5



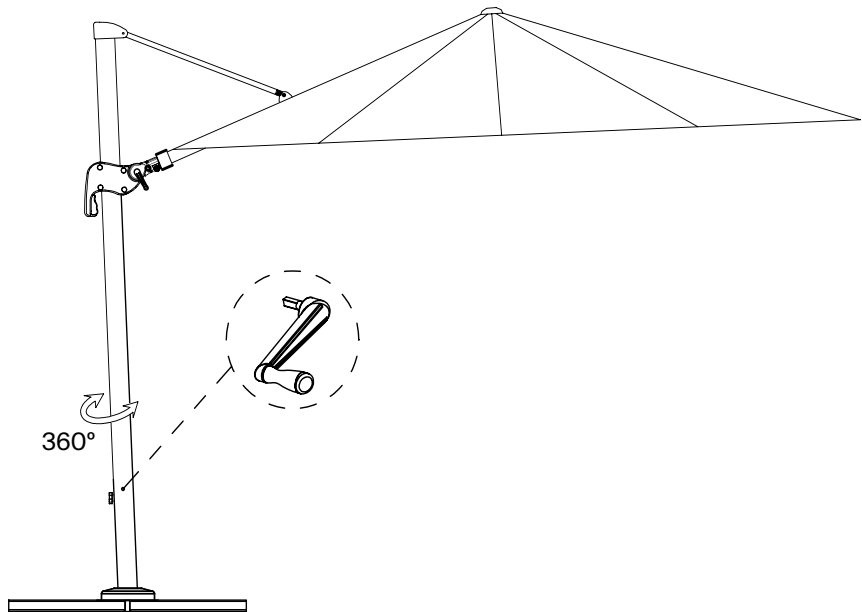
6



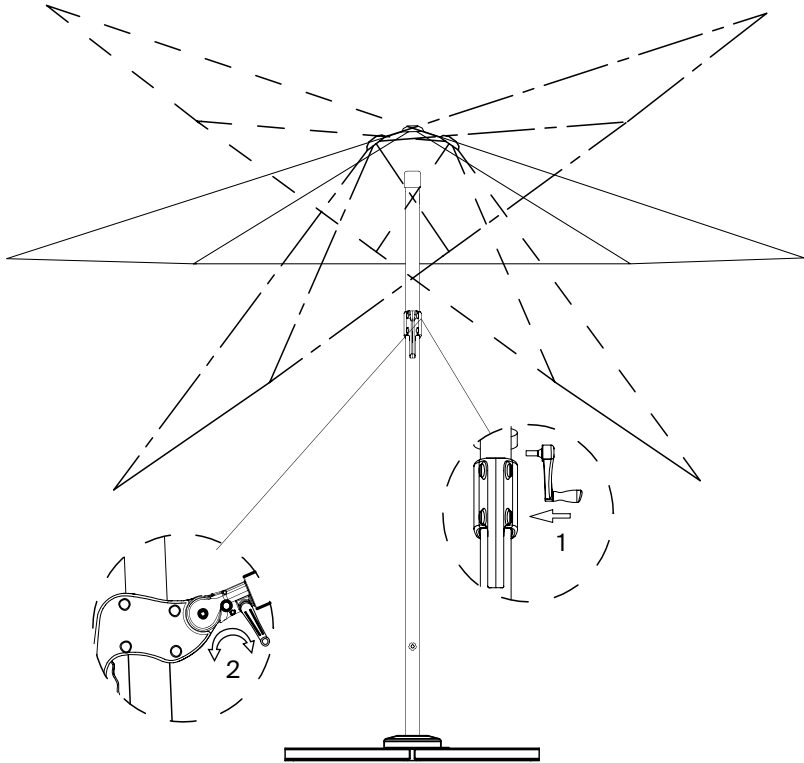
7



8



9



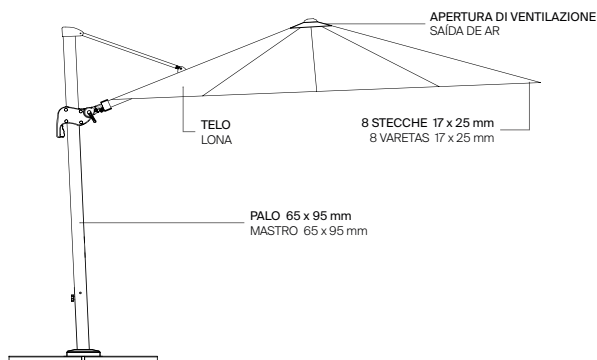
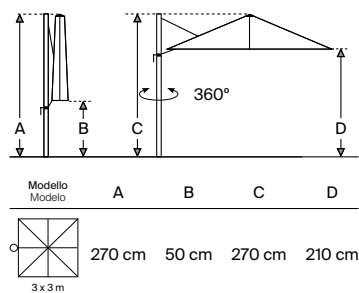
**SCHEMA TECNICA**  
**FICHA TÉCNICA****DESCRIZIONE**  
**DESCRIÇÃO**

Pisa è un ombrellone a palo laterale pratico e resistente, progettato per offrire ombra funzionale e stile su terrazze e in giardini.

Pisa é um Guarda-sóis de mole lateral, prático e resistente, concebido para oferecer sombra funcional e estilo em terraços e jardins.

**MATERIALI**  
**MATERIAIS**

- Struttura: Alluminio
- Tessuto: Poliestere (250 g/m<sup>2</sup>), ALTan2 100% PES (220 g/m<sup>2</sup>) o Acrilico SR (330 g/m<sup>2</sup>)
- Estrutura: Alumínio
- Tecido: Poliéster (250 g/m<sup>2</sup>), ALTan2 100% PES (220 g/m<sup>2</sup>) ou Acrilico SR (330 g/m<sup>2</sup>)

**COMPONENTI PRINCIPALI**  
**COMPONENTES PRINCIPAIS****MISURE**  
**MEDIDAS****COPERTURA PROTETTIVA CONSIGLIATA\***  
**CAPA PROTETORA RECOMENDADA\***

Copertura EX  
Cobertura EX

EAN 8437027253850

\*Copertura protettiva NON inclusa con l'ombrellone.

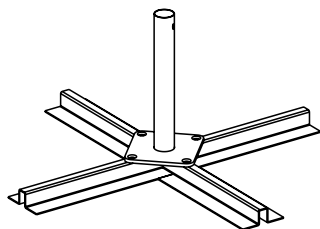
\*Capa protetora NÃO incluída com o guarda-sol.

**OMBRELLONE PISA  
GUARDA-SOL PISA**

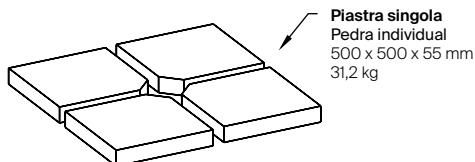
Apertura Abertura	Manuale tramite maniglia per il sollevamento del telo e manovella per apertura e inclinazione. Rotazione su sé stesso a 360°. Manual através de pega para elevação da cobertura e manivela para abertura e inclinação. Rotação sobre si próprio 360°.
Dimensioni ombrellone Medidas do guarda-sol	3 x 3 m
Dimensioni del palo Medidas do mastro	65 x 95 cm
Palo Mastro	Decentrato Excêntrico
Numero di stecche Número de varetas	8
Stecches Varetas	17 x 25 mm
Materiale della struttura Material da estrutura	Alluminio Alumínio
Colore della struttura Cor da estrutura	Antracite Antracite
Tessuto Tecido	Poliestere (250 g/m <sup>2</sup> ), ALTan2 100% PES (220 g/m <sup>2</sup> ) o Acrilico SR (330 g/m <sup>2</sup> ) Poliéster (250 g/m <sup>2</sup> ), ALTan2 100% PES (220 g/m <sup>2</sup> ) ou Acrílico SR (330 g/m <sup>2</sup> )
Colore del tessuto Cor do tecido	Bianco Branco
Finitura Acabamento	Senza mantovana. Con apertura de ventilazione Sem faldão. Com saída de vento

**BASE\*\***

Croce di base Cruzeta	Kit 4 piastre Kit 4 pedras
--------------------------	-------------------------------



EAN 8437027253782



\*\*Base inclusa con l'ombrellone. Kit 4 piastre NON incluso.

\*\*Base incluída com o guarda-sol. Kit 4 pedras NÃO incluído.

**INFORMAZIONI GENERALI****IMPORTANTE: CONSERVARE QUESTO DOCUMENTO PER CONSULTAZIONI FUTURE.**

Prima del primo utilizzo, accertarsi che tutti i componenti siano presenti e in perfette condizioni. Se il prodotto viene consegnato assemblato, verificare che tutti gli elementi siano fissati saldamente. In caso di installazione da parte dell'utente, verificare che il contenuto dell'imballaggio sia completo prima di iniziare il montaggio.

Se si riscontrano anomalie o danni prima dell'uso, non utilizzare il prodotto e contattare il punto vendita.

**INSTALLAZIONE**

Per proteggere il prodotto durante il montaggio, si raccomanda di lavorare sull'imballaggio stesso o su un'altra superficie pulita e stabile. Durante l'installazione, non serrare completamente le viti fino alla fine del processo, così da ottenere un serraggio graduale delle parti. Una volta completato il montaggio, accertarsi che tutti gli elementi siano fissati correttamente.

La base dell'ombrellone deve essere posizionata su un terreno piano, stabile e livellato. A seconda del modello, potrebbe essere necessario l'uso di contrappesi. Per garantire un'installazione sicura e precisa, si raccomanda di effettuare in due.

**CONSIGLI PER L'UTILIZZO**

Questo prodotto è stato sviluppato per un uso domestico all'aperto. Non deve essere utilizzato in contesti professionali o per scopi diversi da quelli a cui è destinato.

Non esercitare una forza eccessiva sul sistema di apertura o chiusura. Evitare di appendere oggetti alla struttura. Tenere l'ombrellone lontano da fonti di calore, fuoco diretto o scintille, compresi barbecue e stufe da esterno.

**Attenzione:**

Non utilizzare l'ombrellone in caso di condizioni atmosferiche avverse come vento forte, temporali o pioggia intensa. IASO non garantisce la sicurezza né il funzionamento corretto del prodotto in queste circostanze.

**MANUTENZIONE E CONSERVAZIONE**

Una manutenzione regolare prolunga la vita utile dell'ombrellone. Per la pulizia, utilizzare acqua tiepida con sapone neutro e una spugna non abrasiva. Non utilizzare prodotti chimici aggressivi. In caso di dubbi consultare l'etichetta del tessuto e fare una prova su un'area non visibile.

Si raccomanda di controllare e serrare le viti due settimane dopo l'installazione e almeno una volta all'anno, soprattutto se il prodotto è stato esposto a variazioni climatiche.

Durante l'inverno o per periodi prolungati di inutilizzo, si consiglia di riporre l'ombrellone in un luogo asciutto e protetto. E inoltre possibile utilizzare una copertura protettiva adeguata.

**AMBIENTE**

Ricordare di smaltire i materiali di imballaggio e i prodotti non più utilizzabili presso i punti di raccolta differenziata predisposti nella propria area. Contribuiamo insieme alla sostenibilità.

**GARANZIA IASO**

Tutti i prodotti IASO sono coperti da una garanzia legale di tre anni a partire dalla data della fattura. Questa garanzia si applica solo se il prodotto è stato pagato per intero.

IASO sostituirà eventuali componenti difettosi dovuti a difetti di fabbricazione in sé o in una sua parte o a difetti tecnici. Gli elementi sostituiti diventeranno di proprietà della IASO.

La garanzia copre solo i difetti di fabbrica e non si estende ai danni derivanti da un uso normale, da un'installazione impropria, da una manutenzione carente o da fattori esterni come condizioni climatiche estreme.

**Esclusioni generali:**

- Costi di smontaggio, reinstallazione o trasporto.
- Danni dovuti a utilizzo, trasporto, stoccaggio o installazione scorretti.
- Usura naturale, negligenza o usi diversi da quelli previsti.
- Danni dovuti a fenomeni meteorologici o catastrofi naturali.
- Utilizzo del prodotto al di fuori delle dimensioni standard o con accessori non forniti da IASO.

**Esclusioni particolari:****Tessuti:**

- Pieghie, increspature o grinze dovute a utilizzo, tensionamento o stoccaggio errati.
- Formazione di muffa a causa dell'umidità accumulata.
- Differenze di colore tra i lotti o dovute a un'esposizione prolungata al sole.
- Usura delle falde dovuta alla continua esposizione al vento.

**Sistemi elettrici:**

- Guasti dovuti a sbalzi di tensione, utilizzi non autorizzati o uso improprio.
- Non è garantito un funzionamento perfettamente simultaneo in installazioni con più apparecchiature.
- Naturale usura delle batterie o dei materiali di consumo.

**Profili in alluminio e acciaio inox:**

- Micro-ossidazione (soprattutto nelle zone costiere), striature o segni superficiali non visibili a più di 2 metri.
- Alterazioni causate da urti o perforazioni non autorizzate.

**ASSISTENZA CLIENTI**

Per qualsiasi domanda sul prodotto, rivolgersi al distributore autorizzato o al punto vendita in cui è stato effettuato l'acquisto. Conservare sempre la fattura o la prova d'acquisto, poiché sarà necessaria per la gestione di eventuali reclami.

IASO, S.L. si riserva il diritto di modificare la politica di garanzia in qualsiasi momento, a propria discrezione e senza preavviso, rispettando i requisiti minimi di legge stabiliti dal Real Decreto-Ley 7/2021, del 27 aprile.

**IASO Better Outside** | Soluzioni progettate per vivere all'aperto con qualità, comfort e design. Ulteriori informazioni su: [www.iasoglobal.com](http://www.iasoglobal.com)

**INFORMAÇÃO GERAL****IMPORTANTE: CONSERVE ESTE DOCUMENTO PARA FUTURAS CONSULTAS.**

Antes da primeira utilização, certifique-se de que todas as peças estão presentes e em perfeito estado. Se o produto vier montado, verifique se todos os elementos estão firmemente fixados. No caso de instalação pelo utilizador, confirme que o conteúdo da embalagem está completo antes de iniciar a montagem.

Se detetar qualquer anomalia ou dano antes da utilização, não utilize o produto e contacte o seu ponto de venda.

**INSTALAÇÃO**

Para proteger o produto durante a montagem, recomenda-se trabalhar sobre a própria embalagem ou sobre outra superfície limpa e estável. Durante a instalação, não aperte completamente os parafusos até ao final do processo, permitindo um ajuste gradual das peças. Uma vez concluída a montagem, certifique-se de que todos os elementos estão corretamente fixados.

A base do guarda-sol deve ser colocada sobre um solo plano, estável e nivelado. Dependendo do modelo, pode ser necessária a colocação de contrapesos. Para garantir uma instalação segura e precisa, recomenda-se que a montagem seja realizada por duas pessoas.

**CONSELHOS DE UTILIZAÇÃO**

Este produto foi desenvolvido para uso doméstico em exteriores. Não deve ser utilizado em contextos profissionais nem para fins diferentes dos previstos.

Não exerça força excessiva sobre o sistema de abertura ou fecho. Evite pendurar objetos na estrutura. Mantenha o guarda-sol afastado de fontes de calor, fogo direto ou faíscas, incluindo churrasqueiras e aquecedores exteriores.

**Atenção:**

Não utilize o guarda-sol em condições meteorológicas adversas, como vento forte, tempestades ou chuvas intensas. A IASO não garante a segurança nem o correto funcionamento do produto nessas circunstâncias.

**MANUTENÇÃO E CONSERVAÇÃO**

A manutenção periódica prolonga a vida útil do guarda-sol. Para a limpeza, utilize água morna com sabão neutro e uma esponja não abrasiva. Não utilize produtos químicos agressivos. Em caso de dúvida, consulte a etiqueta do tecido e teste previamente numa zona não visível.

Recomenda-se verificar e reapertar os parafusos duas semanas após a instalação e pelo menos uma vez por ano, especialmente se o produto tiver estado exposto a variações climáticas.

Durante o inverno ou em períodos prolongados sem utilização, recomendamos guardar o guarda-sol num local seco e protegido. Também pode ser utilizada uma capa de proteção adequada.

**MEIO AMBIENTE**

Lembre-se de depositar os materiais de embalagem e os produtos fora de uso nos pontos de recolha seletiva disponíveis na sua localidade. Contribuamos juntos para a sustentabilidade.

**GARANTIA IASO**

Todos os produtos IASO estão cobertos por uma garantia legal de três anos a partir da data da fatura. Esta garantia aplica-se apenas se o produto tiver sido totalmente pago.

A IASO substituirá qualquer peça defeituosa devido a falha de fabrico após avaliação técnica. Os elementos substituídos passarão a ser propriedade da IASO.

A garantia cobre apenas defeitos de origem e não se estende a danos decorrentes do uso normal, instalação incorreta, manutenção inadequada ou fatores externos como agentes atmosféricos extremos.

**Exclusões gerais:**

- Custos de desmontagem, reinstalação ou transporte.
- Danos provocados por manipulação incorreta, transporte, armazenamento ou instalação inadequados.
- Desgaste natural, negligência ou utilizações diferentes das previstas.
- Danos causados por fenómenos meteorológicos ou catástrofes naturais.
- Utilização do produto fora das dimensões padrão ou com acessórios não fornecidos pela IASO.

**Exclusões particulares:****Tecidos:**

- Piegas, ondulações ou rugas provocadas por manipulação, tensão ou armazenamento incorreto.
- Formação de mofo devido à acumulação de humidade.
- Diferenças de cor entre lotes ou devido à exposição prolongada ao sol.
- Desgaste dos faldões devido à exposição contínua ao vento.

**Sistemas elétricos:**

- Falhas provocadas por picos de tensão, manipulação não autorizada ou utilização indevida.
- Não é garantido o funcionamento perfeitamente simultâneo em instalações com vários equipamentos.
- Desgaste natural de baterias e consumíveis.

**Perfis de alumínio e aço inoxidável:**

- Micro-oxidações (especialmente em zonas costeiras), riscos ou marcas superficiais não visíveis a mais de 2 metros.
- Alterações provocadas por impactos ou perfurações não autorizadas.

**ATENDIMENTO AO CLIENTE**

Para qualquer consulta sobre o produto, contacte o distribuidor autorizado ou o ponto de venda onde efetuou a compra.

Guarde sempre a fatura e comprovativo de compra, pois será necessário para a gestão de qualquer reclamação.

A IASO, S.L. reserva-se o direito de modificar a política de garantias a qualquer momento, a seu critério e sem aviso prévio, cumprindo os requisitos mínimos legais estabelecidos no Real Decreto-Ley 7/2021, de 27 de abril.

**IASO Better Outside** | Soluções concebidas para desfrutar do exterior com qualidade, conforto e design. Mais informações em: [www.iasoglobal.com](http://www.iasoglobal.com)

**EAN**

8437027253683

**iasoglobal.com**